

BIOLOGICKÝ ZEMNÍ FILTR

AS-ZEON

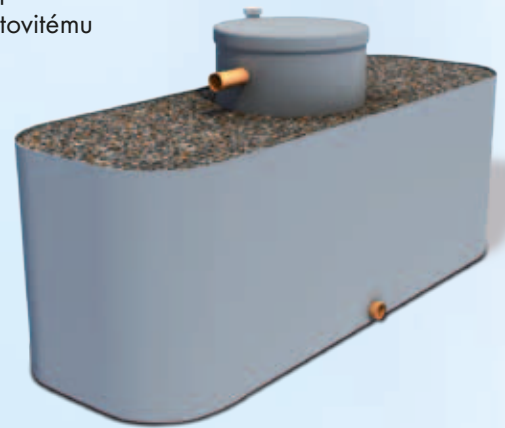


ČSN EN 12566-6

Biologický zemní filtr AS-ZEON je navržen jako druhý stupeň dočištění za septik nebo čistírnu odpadních vod. Jedná se o zařízení chráněné patentem, které díky jedinečné konstrukci a způsobu čištění odpadních vod je zajištěna snadná obsluha a vysoká účinnost čištění, a to i v nepravidelně obývaných objektech, jako jsou například víkendové chaty. Biologický filtr pracuje čistě na mechanicko-biologickém principu bez potřeby elektrické energie. Čištění odpadní vody ve filtru zajišťuje aerobní prostředí společně s efektem sorpce vybraných materiálů. Využití maximální průtočné plochy filtru zajišťuje pulzní plnění filtru pomocí „překlápěcího zařízení“ umístěného pod nátokem, uvnitř šachty biologického filtru. V něm se nejdříve nashromáždí větší množství odpadní vody, která se následně vlastní vahou překlápí a všechnu vodu tím naráz vypustí do celé plochy zemního filtru. Tento systém zamezuje zkratovitému proudění filtrem.

Výhody

- Vysoká účinnost čištění bezprostředně po instalaci filtru díky sorpčním vlastnostem
- Dlouhá životnost a vysoká účinnost díky nárůstovým kulturám
- Odstranění amoniaku i objektů obývaných přerušovaně
- Činnost bez potřeby elektrické energie



Popis zařízení

Obslužný prostor filtru zajišťuje šachta o průměru 1000 mm uprostřed filtru. V horní části šachty je přístup k nátokové části, kterou tvoří nátokové potrubí a mechanické překlápěcí zařízení. Po odejmutí překlápěcího zařízení a plastového víka, je umožněn přístup až ke spodní části filtru, kde je umístěn odtok z filtru. Zde je možné odebírat kontrolní vzorky pro analýzu.

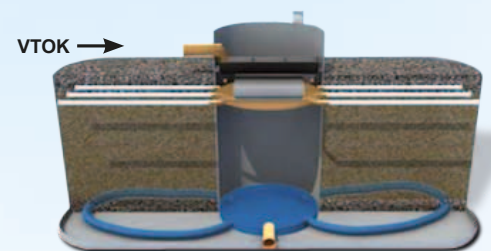
Zemní filtr pro dočištění AS-ZEON

Obchodní název	Užitná plocha [m ²]	Orientační počet ekvivalent [EO]	Rozměry vnitřní		Rozměry vnější		Výška			Převážná hmotnost [kg]
			Lv - délka [mm]	Bv - šířka [mm]	L - délka [mm]	B - šířka [mm]	H - nádrže [mm]*	Hv - vtok [mm]	Ho - odtok [mm]	
AS-ZEON mini	2,7	1-3	2500	1500	2800	1800	1500	1600	45	300
AS-ZEON 6.0	4,90	2-5	4000	1500	4300	1800	1500	1600	45	450
AS-ZEON 14.0	12,90	6-12	5000	2800	5300	3100	1500	1600	45	600
AS-ZEON 19.6	18,50	13-18	7000	2800	7300	3100	1500	1600	45	750
AS-ZEON 26.4	25,50	19-25	8000	3300	8300	3600	1500	1600	45	900

*Výška filtru bez obslužné šachty.

Účinnost čištění naměřená při zkoušce dle ČSN EN 12566-6

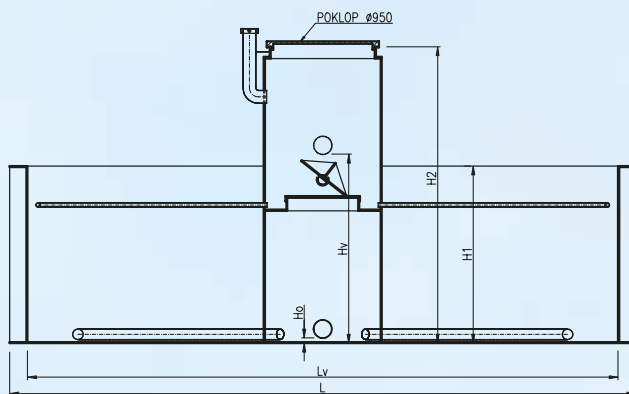
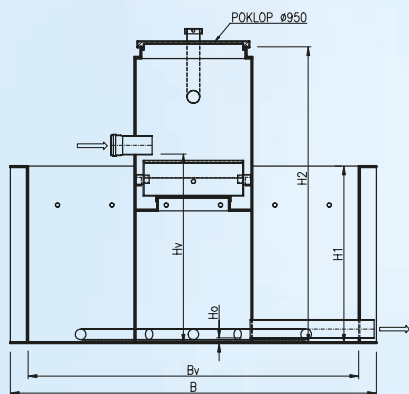
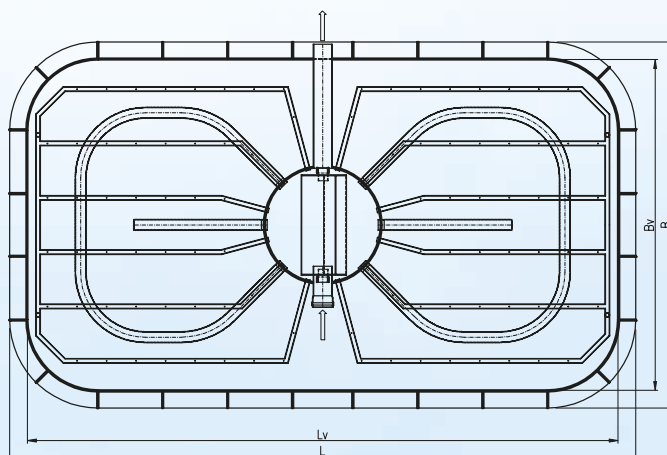
Zemní filtr pro dočištění AS-ZEON					
Parametr	BSK ₅	CHSK	NL	N-NH ₄	P _{celk.}
Odtok (mg/l)	3,9	32	4,9	19	5,29
Účinnost (%)	88	69	70	90	26



- **ASIO, spol. s r.o.** Kšírova 552/45, CZ - 619 00 Brno, Horní Heršpice
Tel.: +420 548 428 111
E-mail: asio@asio.cz, www.asio.cz

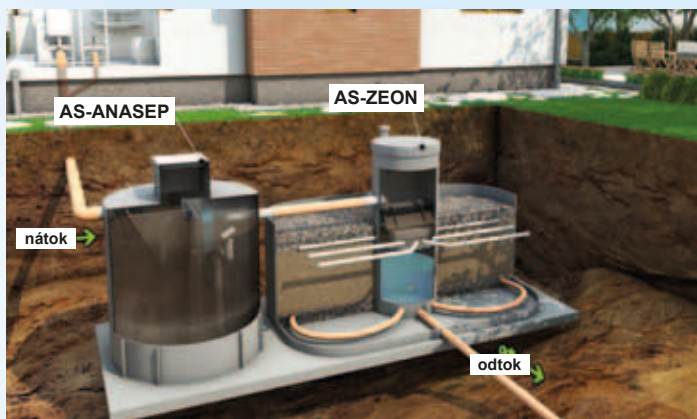
↓ ODTOK

Rozměrové schéma

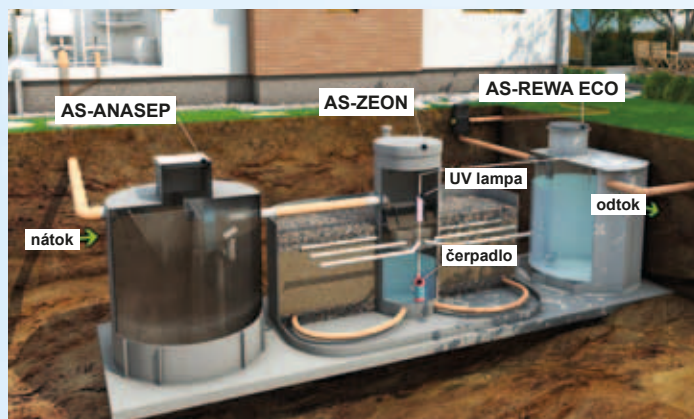


Možnosti použití

AS-ANASEP + AS-ZEON



AS-ANASEP + AS-ZEON + AS-REWA



Další možnosti likvidace odpadních a dešťových vod

