



LAPÁKY TUKU

AS-FAKU

Tuk v kanalizaci působí problémy, a to jak mechanické – zanášení kanalizace, tak i hygienické – zápach. Stejně tak působí i problémy v samotném procesu čištění na čistírnách odpadních vod, kde zhoršuje sedimentační vlastnosti kalu, a následně tedy i účinnost a odtokové parametry. Lapáky tuku slouží k vysrážení a zachycení tuků, které odtékají v odpadních vodách z kuchyní, potravinářských provozů, provozů pro zpracování masa jako ochrana kanalizace a ostatních zařízení kanalizační sítě před zanášením nebo zalepením.

Firma ASIO, spol. s r.o. používá mnoho typů těchto zařízení. Výběr optimálního zařízení závisí na druhu tuků, jejich množství, velikosti průtoku odpadních vod atd. Například pro malé průtoky mohou být zařízení jednodušší, které bývají zpravidla méně účinná a naopak, pro větší množství se navrhnou zařízení s vyšší účinností, což představuje rovněž náročnější technologii i konstrukci. Lapáky jsou konstruované dle norem ČSN EN 1825-1, v materiálovém provedení – polypropylen, polyethylen a nerezová ocel. Tyto nesou označení shody „CE“.

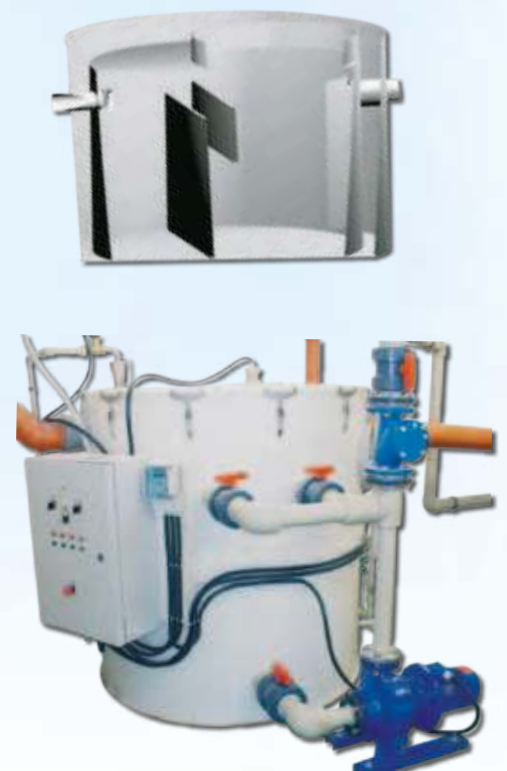
Typy a provedení lapáku tuku:

- AS-FAKU ER/R – hranatý, určený pro zakopání do terénu.
- AS-FAKU FR – hranatý, určený pro volné osazení do místnosti.
- AS-FAKU EO/PB – kruhový, dvouplášťové provedení, určený pro osazení do země.
- AS-FAKU EO/PB/SV – kruhový, dvouplášťové provedení, určený pro osazení do země pod hladinu spodní vody.
- AS-FAKU FOZ/MANUAL – lapák s mechanickým zařízením pro odčerpání tuku s následným výplachem a vybavený manuálním ovládáním. Lapák je určený pro volné osazení do místnosti.
- AS-FAKU/AUTO – obdoba předchozího typu, avšak s ovládáním plně programovatelně řízenou automatikou.



Podle počtu jídel za den je možný tento orientační návrh:

- do 200.....velikost NS 2
- do 200 – 400velikost NS 4
- do 400 – 600velikost NS 7



AS-FAKU ER – hranatý

• **pro osazení do terénu**

Lapáky tuku typu ER jsou konstruovány pro osazení na venkovní kanalizaci, k zakopání do terénu. Svoji konstrukcí umožňují osazení na podkladní betonovou desku a u samonosných verzí přímé zasypání štěrkokem bez obetonování, pokud je lapák nepojízdný, umístěný v zeleném pásu a pokud není vysoká hladina spodní vody.

AS-FAKU FR – hranatý

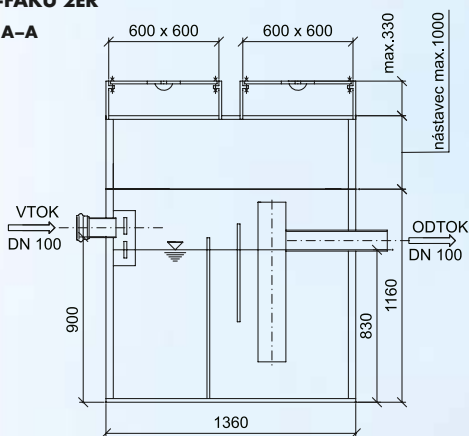
• **pro volné osazení do místnosti**

Lapáky tuku FR jsou konstruovány pro volné osazení na odpadní potrubí v suterénních místnostech, sklepech a pod.

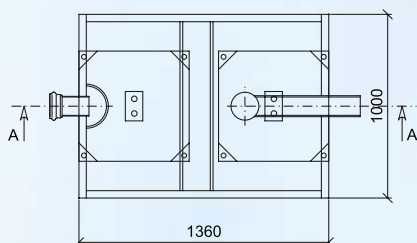
PŘÍKLADY OSAZENÍ

AS-FAKU 2ER

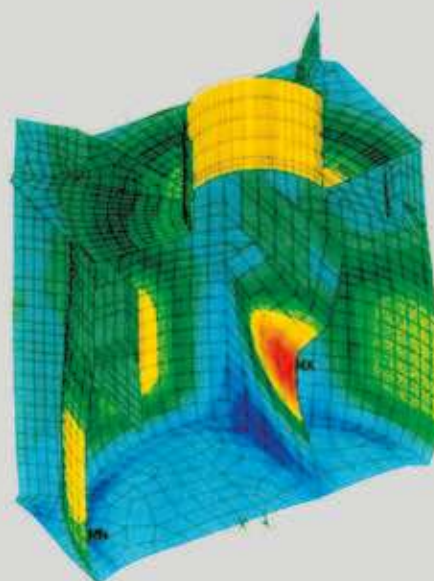
ŘEZ A-A



PŮDORYS



Ukázka z prováděných statických výpočtů, které standardně provádíme u všech typových řad.

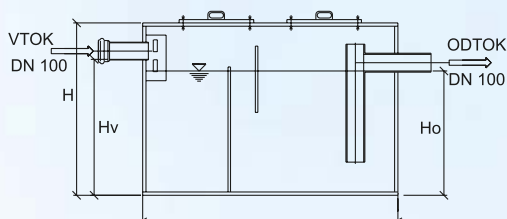


LAPÁKY TUKU ER PRO OSAZENÍ DO ZEMĚ

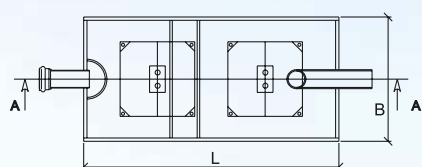
Typ AS-FAKU	Jmen. velikost [NS]	Celkové rozměry [mm] L x B x H	Počet vstupů [ks]	Výška vtoku [mm] Hv (DN)	Výška odtoku [mm] Ho (DN)	Hmotnost [kg]
1ER	1	1040 x 700 x 1040	1	790 (100)	720 (100)	90
2ER	2	1360 x 1000 x 1160	2	900 (100)	830 (100)	130
4ER	4	2660 x 1000 x 1160	2	900 (100)	830 (100)	350
5ER	5	3160 x 1000 x 1260	2	900 (125)	830 (125)	390
7ER	7	4160 x 1000 x 1260	2	900 (125)	830 (125)	530
8ER	8	3160 x 1500 x 1260	2	900 (150)	830 (150)	580
10ER	10	3660 x 1500 x 1260	2	950 (150)	880 (150)	650
15ER	15	3660 x 2000 x 1660	2	1170 (200)	1100 (200)	840
20ER	20	4660 x 2000 x 1660	2	1170 (200)	1100 (200)	950
25ER	25	5660 x 2000 x 1660	2	1170 (200)	1100 (200)	1100

AS-FAKU 2FR

ŘEZ A-A



PŮDORYS



LAPÁKY TUKU FR PRO VOLNÉ OSAZENÍ NA PODLAHU

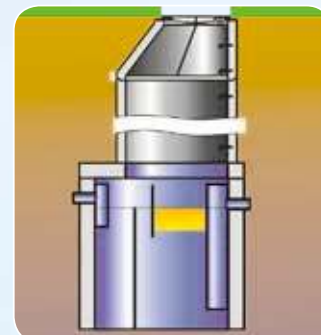
Typ AS-FAKU	Jmen. velikost [NS]	Celkové rozměry [mm] L x B x H	Počet nádrží [ks]	Výška vtoku [mm] Hv (DN)	Výška odtoku [mm] Ho (DN)	Hmotnost [kg]
1FR	1	1040 x 750 x 1040	1	790 (100)	720 (100)	95
2FR	2	1540 x 750 x 1040	1	820 (100)	750 (100)	135
4FR	4	3100 x 750 x 1340	2	970 (100)	900 (100)	300
5FR	5	3300 x 750 x 1340	2	970 (125)	900 (125)	330
7FR	7	3280 x 1600 x 1340	3	1070 (125)	1000 (125)	480
8FR	8	3380 x 1600 x 1340	3	1070 (150)	1000 (150)	530
10FR	10	4000 x 1600 x 1340	3	1070 (150)	1000 (150)	570

Dvouplášťové lapáky jsou dodávány jako zařízení určené k dobetonování na stavbě po uložení do výkopu, kdy plastový skelet tvoří ztracené bednění pro uložení betonové směsi do meziplášťe. Po montáži (vybetonování) je potom únosnost nádrže lapáku zajištěna betonem a vodotěsnost původní plastovou skořepinou.

Dvouplášťová nádrž lapáku je opatřena potřebnou armovací betonářskou výztuží fixovanou na plastovou konstrukci s předepsanou tloušťkou krycí vrstvy betonu. Po instalaci je lapák vodotěsný ve smyslu požadavků ČSN 750905.

Výhody systému DVOUPLÁŠŤOVÝCH nádrží:

- malá hmotnost zařízení /převážně, osazování/
- betonáž na místě bez bednění a armování
- přesná poloha armovací výztuže ve fixaci na plastový plášť
- 100% ochrana proti korozi betonu agresivitou podzemních vod
- 100% vodotěsnost nádrže
- statická dimenze betonové výplně podle potřeb místa osazení (standardně jsou lapáky dodávány pro statické zatížení tlakem zeminy při základové spáře v hloubce 5 m a s pojezdem středně těžkých vozidel)



AS-FAKU 4EO/PB

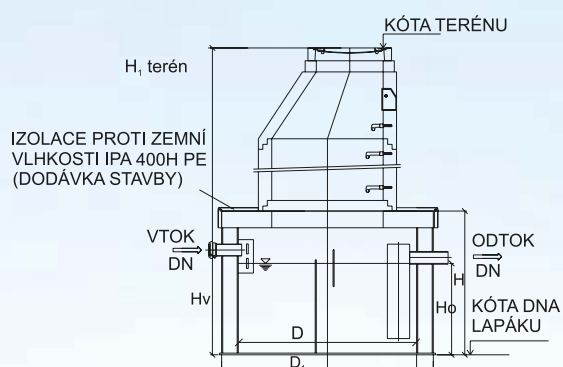
LAPÁKY TUKU ...EO/PB PRO OSAZENÍ NAD HLADINU SPODNÍ VODY

Typ AS-FAKU	Jmen. velikost [NS]	Průměry [mm]		Počet nádrží [ks]	DN [mm]	Výška nádrže H [mm]	Výška vtoku [mm] Hv (DN)	Výška odtoku [mm] Ho (DN)	Hmotnost [kg]	Celkový objem betonu [m ³]
		D / D1	D2 / D3							
1EO/PB	1	950/1254	-	1	100	1090	790	720	95	0,54
2EO/PB	2	1200/1524	-	1	100	1190	790	720	165	0,81
4EO/PB	4	1600/1932	-	1	100	1290	890	820	280	1,41
5EO/PB	5	1800/2132	-	1	125	1290	890	820	390	1,62
7EO/PB	7	2000/2332	-	1	125	1390	990	920	430	1,97
8EO/PB	8	2100/2432	-	1	150	1390	990	920	480	2,08
10EO/PB	10	1200/1532	1904/2236	2	150	1390	990	920	180 + 410	3,02
15EO/PB	15	1520/1852	2180/2512	2	200	1540	1090	1020	290 + 530	4,1
20EO/PB	20	1760/2092	2680/3012	2	200	1540	1090	1020	340 + 610	5,2
25EO/PB	25	1920/2252	2880/3212	2	200	1540	1090	1020	390 + 690	5,7

PŘÍKLADY OSAZENÍ

AS-FAKU 4EO/PB

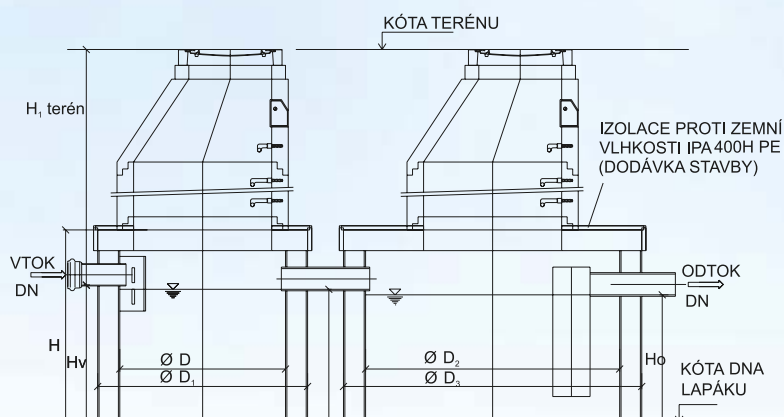
ŘEZ A-A



PŘÍKLADY OSAZENÍ

AS-FAKU 10EO/PB

ŘEZ A-A

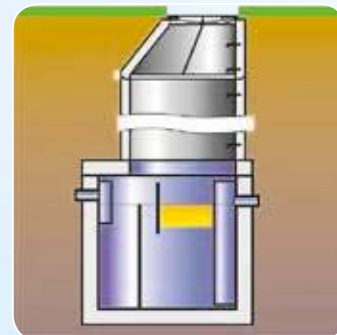


Konstrukce nádrží těchto lapáků spojuje výhody plastů a betonu. Základní plastová dvouplášťová nádrž využívá vlastností plastů – lehkost, vodotěsnost, chemickou odolnost, a současně je i nosičem pro armaturu budoucí betonové výplně v meziplášti.

Po vybetonování vnitřního mezipláště získává nádrž statické vlastnosti betonových zařízení – únosnost a odolnost proti tlaku zeminy (do hloubky 5 m zákl. spáry – standardně) a zatížení od pojezdu středně těžkými vozidly. Plastové stěny dokonale chrání betonovou konstrukci proti agresivitě jak místních odpadních vod, tak případné agresivitě vod podzemních.

Inovace řešení spočívá ve spojení výhod konstrukce nádrží z plastů a z betonu a eliminaci dosavadních nevýhod:

- propustnost betonu a ne vždy spolehlivá vodotěsnost
- koroze betonu v agresivní vodě a nutnost dodatečné izolace nádrže
- omezení ve statické dimenzi plastů a jejich menší únosnost při hloubce osazení a při hladině spodní vody

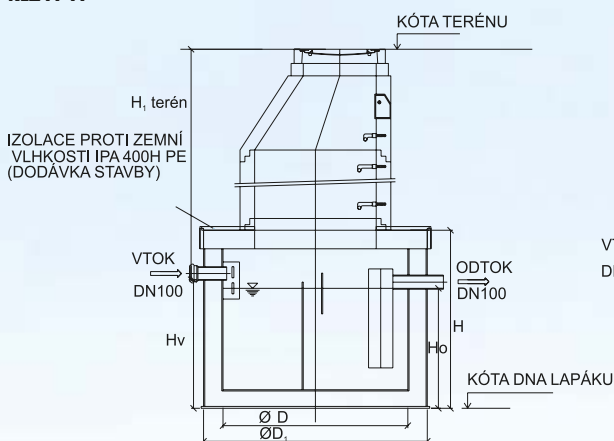


AS-FAKU 4EO/PB/SV

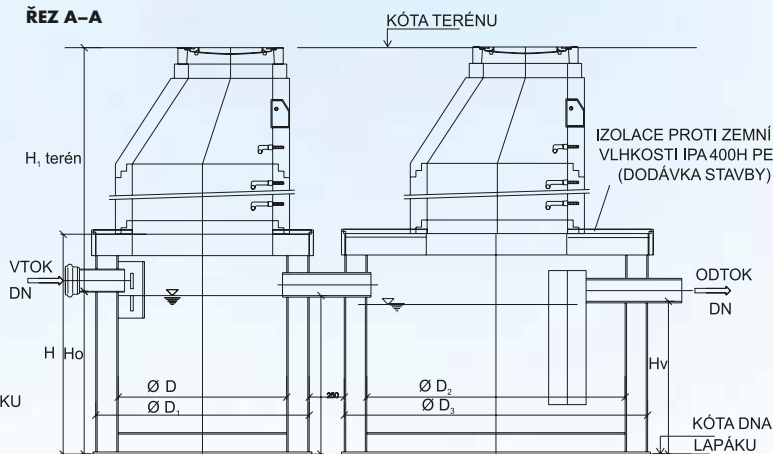
LAPÁKY TUKU ...EO/PB/SV PRO OSAZENÍ POD HLADINU SPODNÍ VODY

Typ AS-FAKU	Jmen. velikost [NS]	Průměry [mm]		Počet nádrží [ks]	DN [mm]	Výška nádrže H [mm]	Výška vtoku [mm] Hv (DN)	Výška odtoku [mm] Ho (DN)	Hmotnost [kg]	Celkový objem betonu [m³]
		D2 / D3	D / D1							
1EO/PB/SV	1	950/1274	-	1	100	1240	940	870	120	0,73
2EO/PB/SV	2	1200/1524	-	1	100	1340	940	870	195	1,09
4EO/PB/SV	4	1600/1932	-	1	100	1440	1040	970	310	1,85
5EO/PB/SV	5	1800/2132	-	1	125	1440	1040	970	440	2,15
7EO/PB/SV	7	2000/2332	-	1	125	1540	1140	1070	510	2,61
8EO/PB/SV	8	2100/2432	-	1	150	1540	1140	1070	570	2,78
10EO/PB/SV	10	1200/1532	1904/2236	2	150	1540	1140	1070	230 + 490	3,67
15EO/PB/SV	15	1520/1852	2180/2512	2	200	1690	1240	1170	340 + 600	4,9
20EO/PB/SV	20	1760/2092	2680/3012	2	200	1690	1240	1170	390 + 700	6,2
25EO/PB/SV	25	1920/2252	2880/3212	2	200	1690	1240	1170	460 + 780	6,9

PŘÍKLADY OSAZENÍ AS-FAKU 4EO/PB/SV ŘEZ A-A



PŘÍKLADY OSAZENÍ AS-FAKU 10EO/PB/SV ŘEZ A-A



Jedním ze stále více oblíbených zařízení je tzv. **automat**. Jedná se o mechanický lapák tuků z plastové nebo nerezové vodotěsné nádrže, se soustavou norných stěn a přepážek doplněných o systém, který je schopen automatického či poloautomatického vyklízení. Kal je tak odčerpán a lapák vyčištěn bez přímého otevření.

Vše může fungovat pouze na základě napojení fekálního vozu na rychloupínací spojku, která je vytažená až na venkovní fasádu objektu. Proto se tento systém používá především tam, kde při otevření lapáku mohou nastat hygienické problémy, tedy restaurace, fast foody, kuchyňské provozy, průmyslové provozy na zpracování masa a masných výrobků.

V případě zvýšených požadavků na odtokové parametry lze dále uvažovat o použití kombinace lapáků s biologickým čištěním, koagulací, flotací nebo elektroflotací. V těchto případech je třeba zvážit, zda efekt, vyjádřený zachycením několika gramů tuků za rok, vyváží podstatné zvýšení nákladů na provozování.

Snižování koncentrace NEL se vyplácí u významných producentů, kde prudce narůstá produkce odpadních vod a tím i konečná bilance znečištění. V těchto případech je vhodné použití například nové technologie tzv. SFT FILTR.



Automatický lapák tuků v provedení z plastů



Automatický lapák tuků v provedení z nerezí

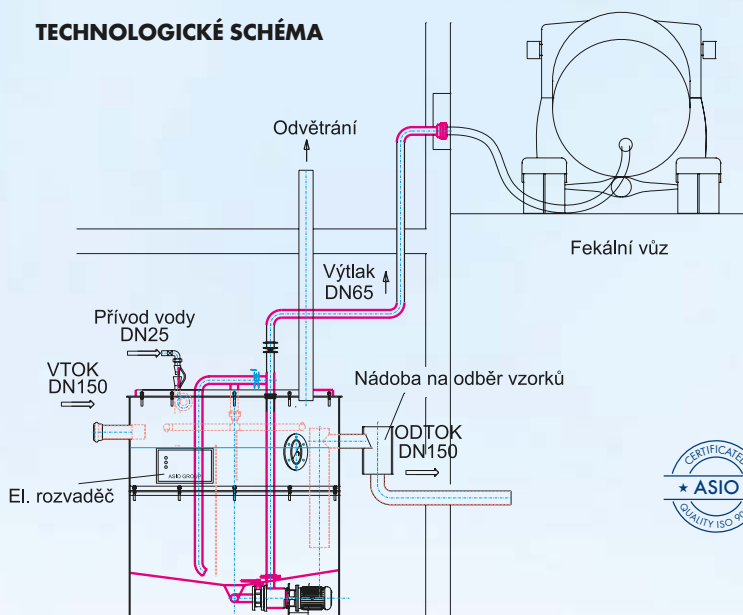


AUTOMATICKÝ LAPÁK TUKU S ODTAHEM KALŮ

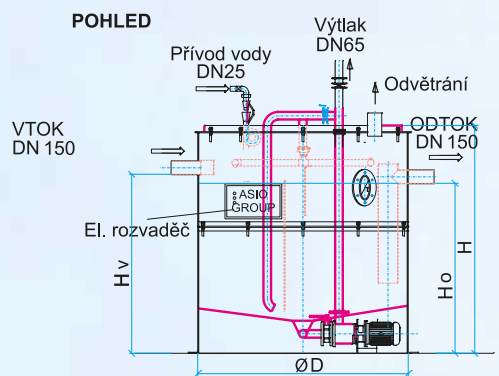
Typ AS-FAKU	Jmen. velikost [NS]	Rozměr Ø / LxB	Výška nádrže H [mm]	Min. profil potrubí DN [mm]	Výška vtoku [mm] Hv (DN)	Výška odtoku [mm] Ho (DN)	Hmotnost [kg]	Celkový objem [m ³]
2FOZ	2	Ø1200	1500	100	1090	1020	550	1,1
4FOZ	4	Ø1600	1600	100	1190	1120	620	2,2
5FOZ	5	Ø1800	1600	125	1190	1120	690	2,8
7FOZ	7	Ø2000	1700	125	1290	1220	750	3,8
8FOZ	8	Ø2100	1700	150	1290	1220	830	4,2
10FOZ	10	3500 x 1500	1600	150	1250	1180	1450	5,25
15FOZ	15	3500 x 2000	1820	200	1470	1400	1650	8,7



TECHNOLOGICKÉ SCHÉMA



ROZMĚROVÉ SCHÉMA



PŮDORYS

